



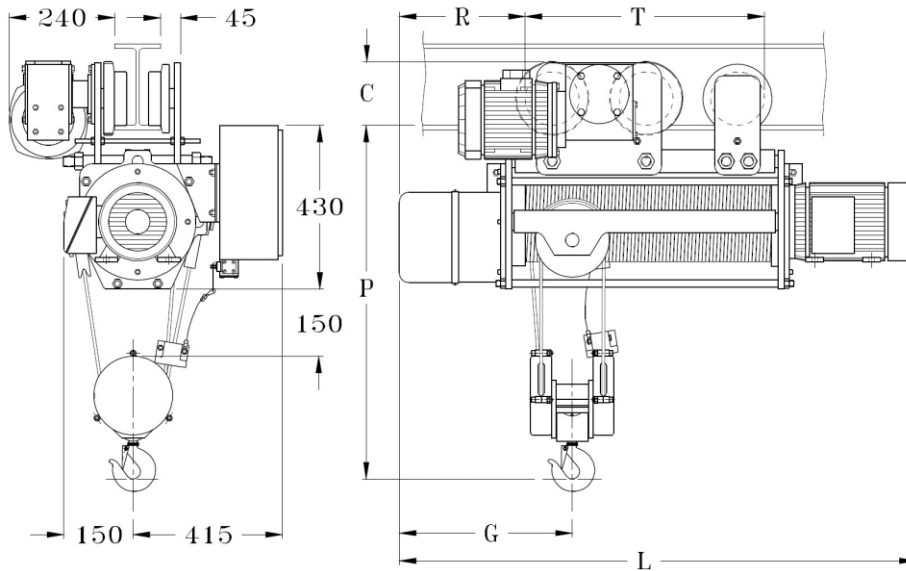
HAWI Manufacturera, S.A de C.V.

Allende No. 8 San Lorenzo, Coacalco, Edo. de México, C.P. 55714

Tels: 5865 2107 / 08 / 52, Fax: 5865 2115, E-mail: shaustein@hawi.com.mx

Dibujos Dimensiones Generales

Polipastos HB Tipo Carro y Medio Motorizado



CAP. (Kg.)	MODELO	L	G	P	T	R	C
750	HB53	1155	315	815	535	281	142
	HB54	1325	315	815	705	281	142
1000	HB63	1155	315	815	535	281	142
	HB64	1325	315	815	705	281	142
1500	HB73	1155	387	825	535	281	142
	HB74	1325	387	825	705	281	142
2000	HB83	1155	387	825	535	281	142
	HB84	1325	387	825	705	281	142