



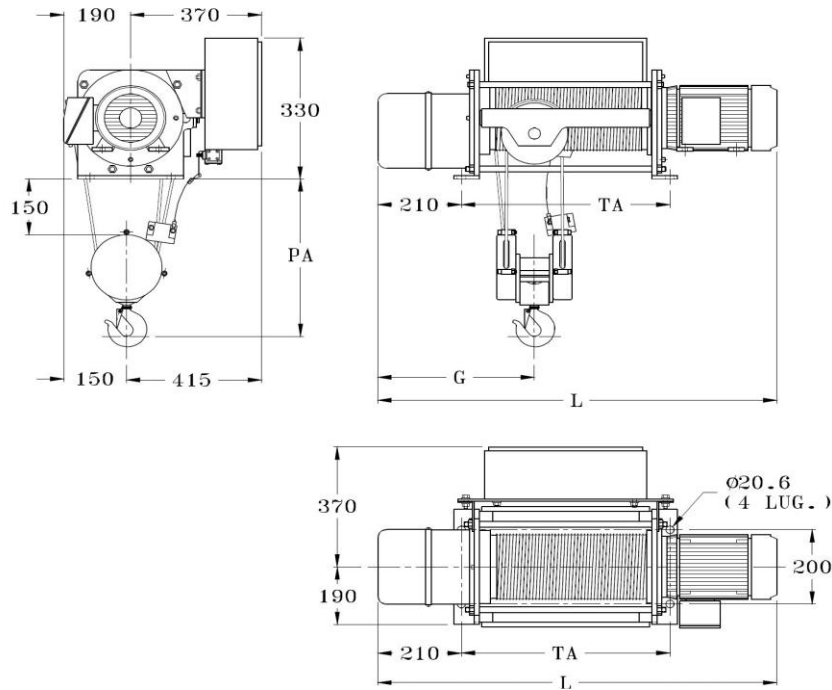
HAWI Manufacturera, S.A de C.V.

Allende No. 8 San Lorenzo, Coacalco, Edo. de México, C.P. 55714

Tels: 5865 2107 / 08 / 52, Fax: 5865 2115, E-mail: shaustein@hawi.com.mx

Dibujos Dimensiones Generales

Polipastos HB Tipo Fijo Apoyado



CAP. (Kg.)	MODELO	L	TA	G	PA
750	HB50	710	240	300	415
	HB51	840	370	307	415
	HB52	985	515	315	415
	HB53	1155	685	315	415
	HB54	1325	855	315	415
1000	HB60	710	240	300	415
	HB61	840	370	307	415
	HB62	985	515	315	415
	HB63	1155	685	315	415
	HB64	1325	855	315	415
1500	HB71	840	370	387	425
	HB72	985	515	387	425
	HB73	1155	685	387	425
	HB74	1325	855	387	425
2000	HB81	840	370	387	425
	HB82	985	515	387	425
	HB83	1155	685	387	425
	HB84	1325	855	387	425