



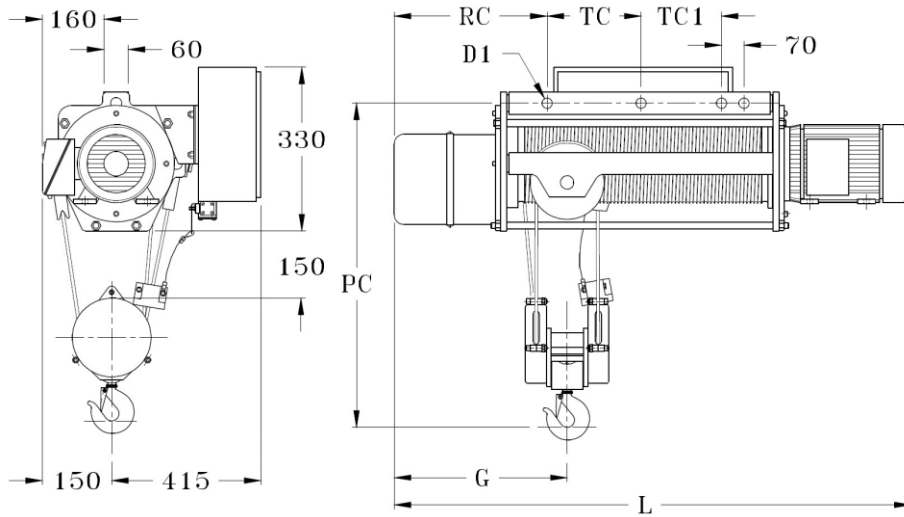
HAWI Manufacturera, S.A de C.V.

Allende No. 8 San Lorenzo, Coacalco, Edo. de México, C.P. 55714

Tels: 5865 2107 / 08 / 52, Fax: 5865 2115, E-mail: shaustein@hawi.com.mx

Dibujos Dimensiones Generales

Polipastos HB Tipo Fijo Colgante Extendido



CAP. (Kg.)	MODELO	L	TC	TC1	G	PC	RC	D1
750	HB53	1155	210	170	315	735	341	23
	HB54	1325	210	340	315	735	341	23
1000	HB63	1155	210	170	315	735	341	23
	HB64	1325	210	340	315	735	341	23
1500	HB73	1155	210	170	387	745	341	23
	HB74	1325	210	340	387	745	341	23
2000	HB83	1155	210	170	387	745	341	23
	HB84	1325	210	340	387	745	341	23