



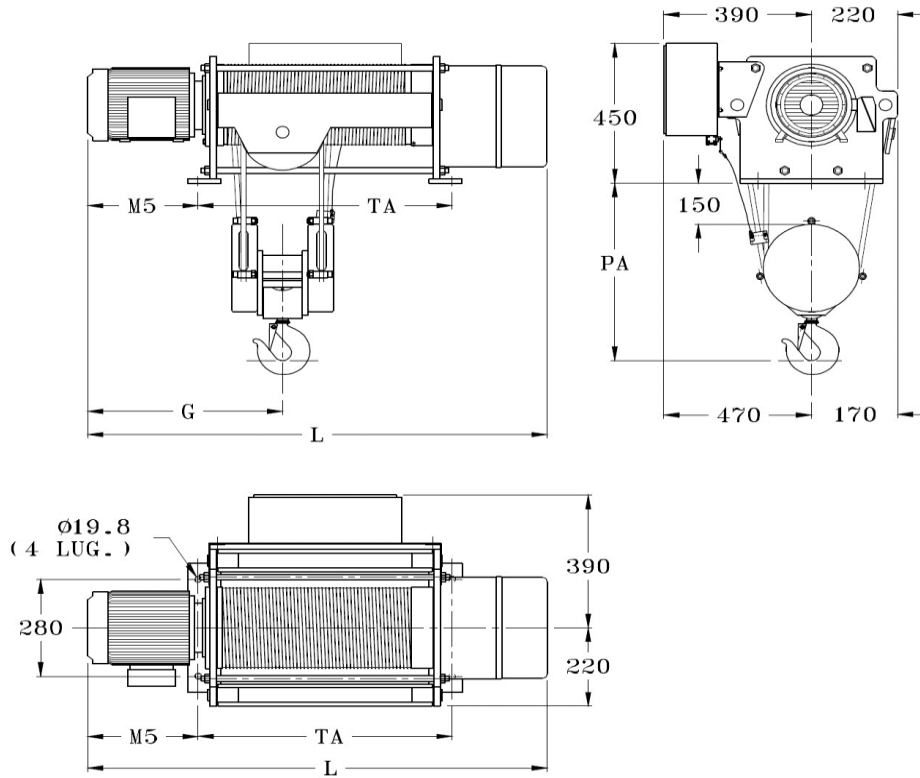
HAWI Manufacturera, S.A de C.V.

Allende No. 8 San Lorenzo, Coacalco, Edo. de México, C.P. 55714

Tels: 5865 2107 / 08 / 52, Fax: 5865 2115, E-mail: shaustein@hawi.com.mx

Dibujos Dimensiones Generales

Polipastos HC Fijo Apoyado



CAP. (Kg.)	MODELO	L	TA	G	M5	PA
500	HC11	876	330	400	275	415
	HC12	976	430	400	275	415
	HC13	1126	580	400	275	415
	HC14	1226	680	400	275	415
	HC15	1326	780	400	275	415
	HC16	1476	930	400	275	415
	HC17	1626	1080	400	275	415
	HC18	1826	1280	400	275	415
	HC19	2126	1580	400	275	415
	HC110	2426	1880	400	275	415
1000	HC21	884	330	410	285	415
	HC22	984	430	410	85	415
	HC23	1134	580	410	285	415
	HC24	1234	680	410	285	415
	HC25	1334	780	410	285	415
	HC26	1484	930	410	285	415
	HC27	1634	1080	410	285	415
	HC28	1834	1280	410	285	415
	HC29	2134	1580	410	285	415
	HC210	2434	1880	410	285	415



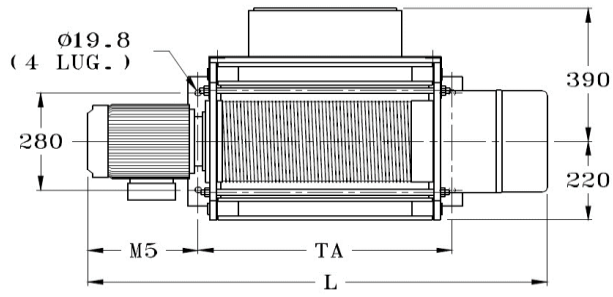
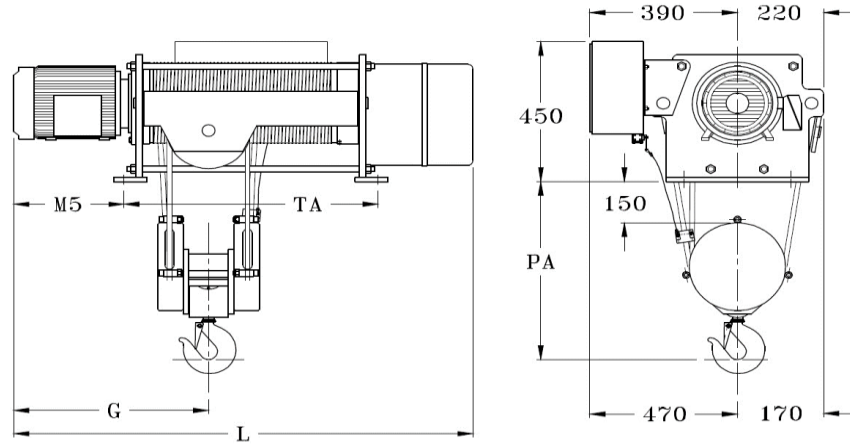
HAWI Manufacturera, S.A de C.V.

Allende No. 8 San Lorenzo, Coacalco, Edo. de México, C.P. 55714

Tels: 5865 2107 / 08 / 52, Fax: 5865 2115, E-mail: shaustein@hawi.com.mx

Dibujos Dimensiones Generales

Polipastos HC Fijo Apoyado



CAP. (Kg.)	MODELO	L	TA	G	M5	PA
1500	HC31	910	330	435	310	475
	HC32	1010	430	435	310	475
	HC33	1160	580	435	310	475
	HC34	1260	680	435	310	475
	HC35	1360	780	435	310	475
	HC36	1510	930	435	310	475
	HC37	1660	1080	435	310	475
	HC38	1860	1280	435	310	475
	HC39	2160	1580	435	310	475
	HC310	2460	1880	435	310	475
2000	HC42	984	430	470	285	425
	HC43	1134	580	470	285	425
	HC44	1234	680	470	285	425
	HC45	1334	780	570	285	425
	HC46	1484	930	570	285	425
	HC47	1634	1080	570	285	425
	HC48	1834	1280	570	285	425
	HC49	2134	1580	570	285	425
	HC410	2434	1880	570	285	425



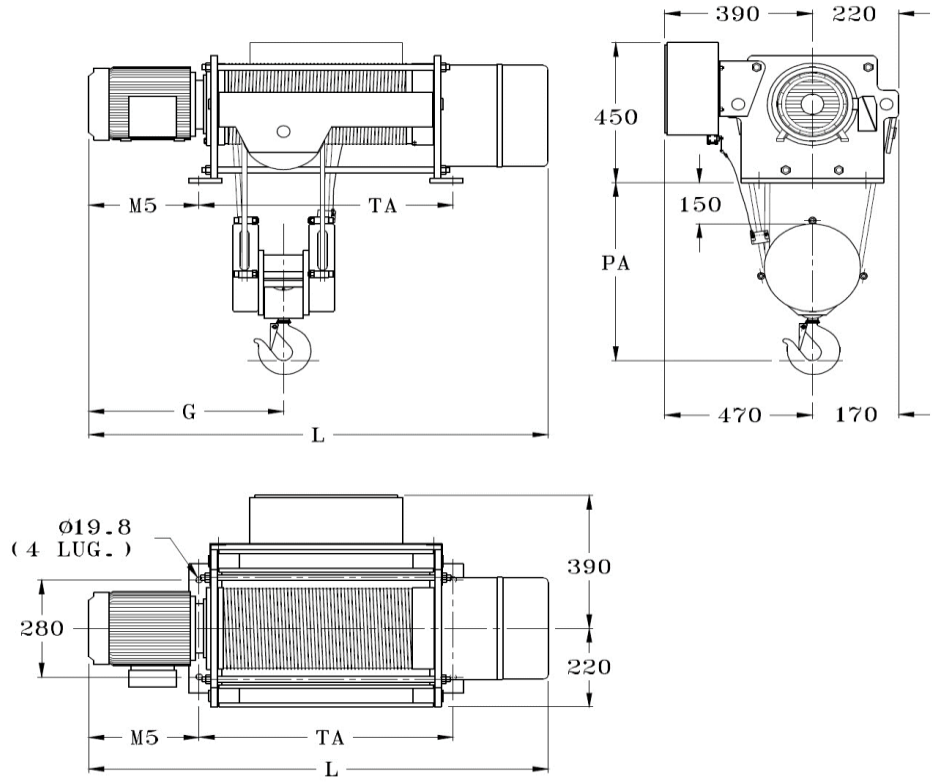
HAWI Manufacturera, S.A de C.V.

Allende No. 8 San Lorenzo, Coacalco, Edo. de México, C.P. 55714

Tels: 5865 2107 / 08 / 52, Fax: 5865 2115, E-mail: shaustein@hawi.com.mx

Dibujos Dimensiones Generales

Polipastos HC Fijo Apoyado



CAP. (Kg.)	MODELO	L	TA	G	M5	PA
3000	HC52	1010	430	495	310	460
	HC53	1160	580	495	310	460
	HC54	1260	680	495	310	460
	HC55	1360	780	595	310	460
	HC56	1510	930	595	310	460
	HC57	1660	1080	595	310	460
	HC58	1860	1280	595	310	460
	HC59	2160	1580	595	310	460
	HC510	2460	1880	595	310	460
	4000	HC62	1010	430	520	310
HC63		1160	580	520	310	595
HC64		1260	680	520	310	595
HC65		1360	780	620	310	595
HC66		1510	930	620	310	595
HC67		1660	1080	620	310	595
HC68		1860	1280	620	310	595
HC69		2160	1580	620	310	595
HC610		2460	1880	620	310	595



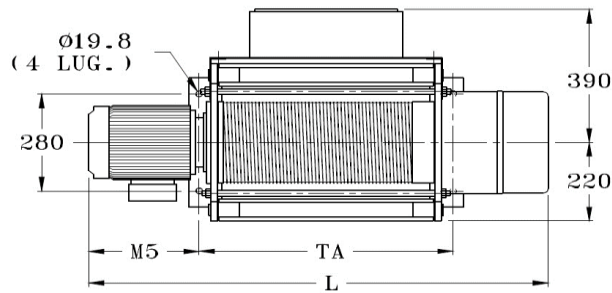
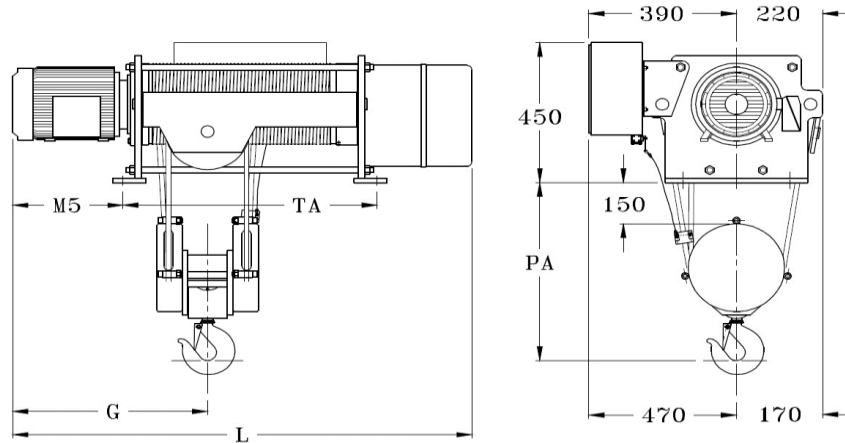
HAWI Manufacturera, S.A de C.V.

Allende No. 8 San Lorenzo, Coacalco, Edo. de México, C.P. 55714

Tels: 5865 2107 / 08 / 52, Fax: 5865 2115, E-mail: shaustein@hawi.com.mx

Dibujos Dimensiones Generales

Polipastos HC Fijo Apoyado



CAP. (Kg.)	MODELO	L	TA	G	M5	PA
2000	HC71	910	330	435	310	630
	HC72	1010	430	435	310	630
	HC73	1160	580	435	310	630
	HC74	1260	680	435	310	630
	HC75	1360	780	435	310	630
	HC76	1510	930	435	310	630
	HC77	1660	1080	435	310	630
	HC78	1860	1280	435	310	630
	HC79	2160	1580	435	310	630
	HC710	2460	1880	435	310	630