



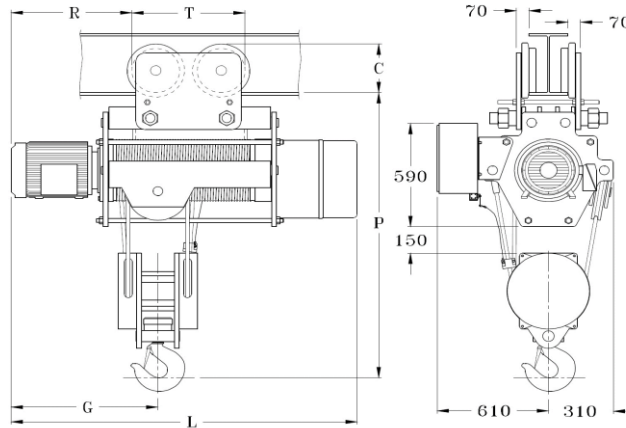
HAWI Manufacturera, S.A de C.V.

Allende No. 8 San Lorenzo, Coacalco, Edo. de México, C.P. 55714

Tels: 5865 2107 / 08 / 52, Fax: 5865 2115, E-mail: shaustein@hawi.com.mx

Dibujos Dimensiones Generales

Polipastos HE Tipo Carro Jalón



CAP. (Kg.)	MODELO	L	G	P	T	R	C
3000	HE11	1214	545	1345	405	415	183
	HE12	1314	545	1345	405	465	183
	HE13	1414	545	1345	405	515	183
	HE14	1514	545	1345	405	543	183
	HE15	1664	545	1345	405	583	183
5000	HE41	1214	600	1370	405	415	183
	HE42	1314	620	1370	405	465	183
	HE43	1414	620	1370	405	515	183
	HE44	1514	620	1370	405	543	183
	HE45	1664	620	1370	405	583	183
5000	HE51	1308	650	1470	405	508	183
	HE52	1408	650	1470	405	558	183
	HE53	1508	650	1470	405	608	183
	HE54	1608	650	1470	405	636	183
	HE55	1758	650	1470	405	678	183
7500	HE62	1342	675	1400	500	446	229
	HE63	1442	675	1400	500	496	229
	HE64	1542	675	1400	500	524	229
	HE65	1692	675	1400	500	564	229
10000	HE72	1408	740	1420	500	512	229
	HE73	1508	740	1420	500	562	229
	HE74	1608	740	1420	500	612	229
	HE75	1758	740	1420	500	680	229
12500	HE82	1408	740	1510	592	465	275
	HE83	1508	740	1510	592	515	275
	HE84	1608	740	1510	592	565	275
	HE85	1758	740	1510	592	633	275
15000	HE92	1552	815	1605	592	512	275
	HE93	1652	815	1605	592	562	275
	HE94	1752	815	1605	592	612	275
	HE95	1902	815	1605	592	680	275