



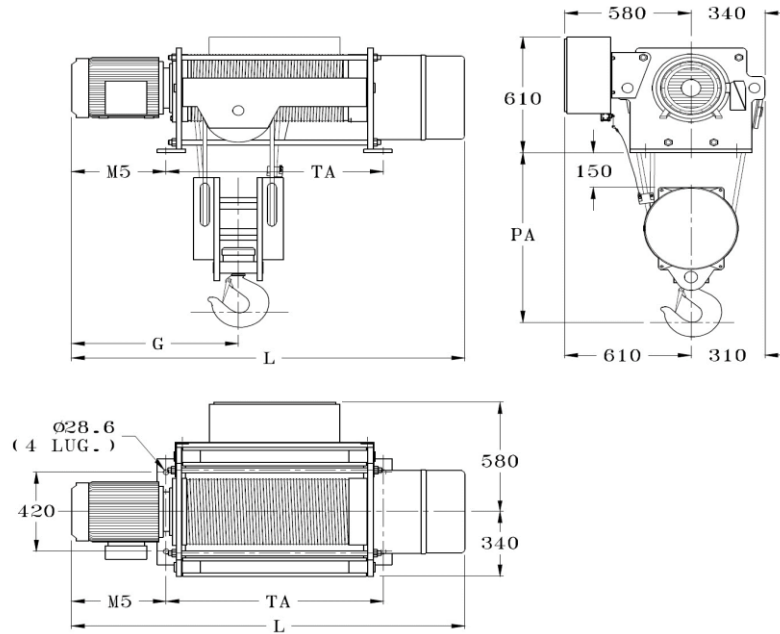
HAWI Manufacturera, S.A de C.V.

Allende No. 8 San Lorenzo, Coacalco, Edo. de México, C.P. 55714

Tels: 5865 2107 / 08 / 52, Fax: 5865 2115, E-mail: shaustein@hawi.com.mx

Dibujos Dimensiones Generales

Polipastos HE Tipo Fijo Apoyado



CAP. (Kg.)	MODELO	L	TA	G	M5	PA
3000	HE11	1214	550	545	342	630
	HE12	1314	650	545	342	630
	HE13	1414	750	545	342	630
	HE14	1514	850	545	342	630
	HE15	1664	1000	545	342	630
	HE16	1864	1200	545	342	630
	HE17	2064	1400	545	342	630
	HE18	2314	1650	545	342	630
	HE19	2564	1900	545	342	630
	HE110	2814	2150	545	342	630
	HE111	3064	2400	545	342	630
	HE112	3314	2650	545	342	630
	HE113	3564	2900	545	342	630
5000	HE41	1214	550	600	342	650
	HE42	1314	650	620	342	650
	HE43	1414	750	620	342	650
	HE44	1514	850	620	342	650
	HE45	1664	1000	620	342	650
	HE46	1864	1200	620	342	650
	HE47	2064	1400	620	342	650
	HE48	2314	1650	620	342	650
	HE49	2564	1900	620	342	650
	HE410	2814	2150	620	342	650
	HE411	3064	2400	620	342	650
	HE412	3314	2650	620	342	650
	HE413	3564	2900	620	342	650



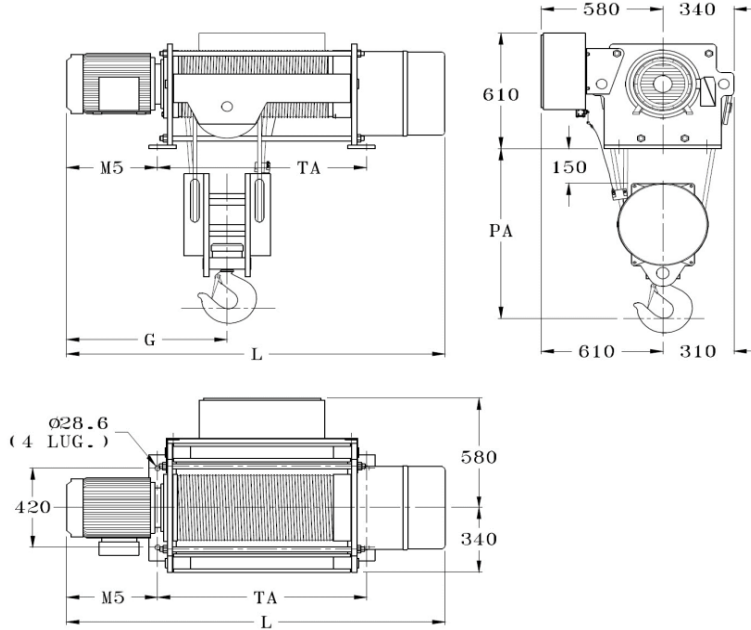
HAWI Manufacturera, S.A de C.V.

Allende No. 8 San Lorenzo, Coacalco, Edo. de México, C.P. 55714

Tels: 5865 2107 / 08 / 52, Fax: 5865 2115, E-mail: shaustein@hawi.com.mx

Dibujos Dimensiones Generales

Polipastos HE Tipo Fijo Apoyado



CAP. (Kg.)	MODELO	L	TA	G	M5	PA
5000	HE51	1308	550	650	436	745
	HE52	1408	650	650	436	745
	HE53	1508	750	650	436	745
	HE54	1608	850	650	436	745
	HE55	1758	1000	650	436	745
	HE56	1958	1200	650	436	745
	HE57	2158	1400	650	436	745
	HE58	2408	1650	650	436	745
	HE59	2658	1900	650	436	745
	HE510	2908	2150	650	436	745
	HE511	3158	2400	650	436	745
	HE512	3408	2650	650	436	745
	HE513	3658	2900	650	436	745
7500	HE62	1342	650	675	372	690
	HE63	1442	750	675	372	690
	HE64	1542	850	675	372	690
	HE65	1692	1000	675	372	690
	HE66	1892	1200	675	372	690
	HE67	2092	1400	675	372	690
	HE68	2342	1650	675	372	690
	HE69	2592	1900	675	372	690
	HE610	2842	2150	675	372	690
	HE611	3092	2400	675	372	690
	HE612	3342	2650	675	372	690
	HE613	3592	2900	675	372	690



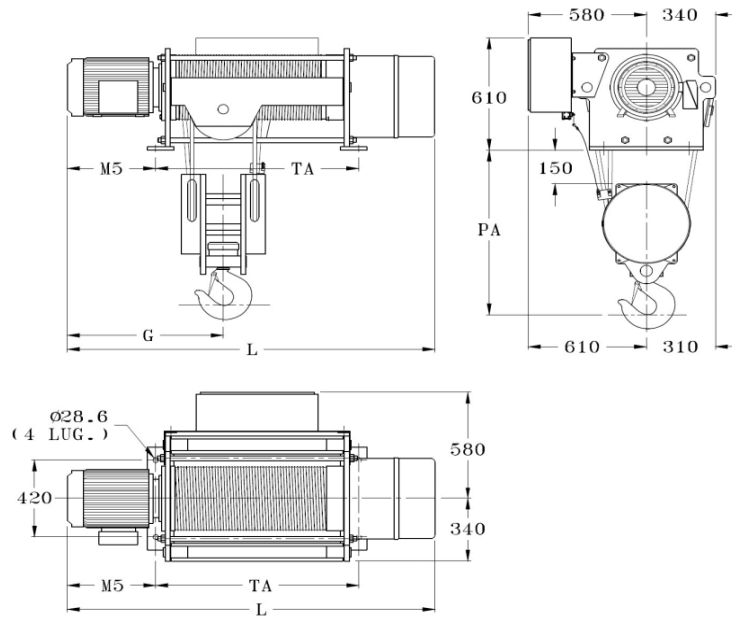
HAWI Manufacturera, S.A de C.V.

Allende No. 8 San Lorenzo, Coacalco, Edo. de México, C.P. 55714

Tels: 5865 2107 / 08 / 52, Fax: 5865 2115, E-mail: shaustein@hawi.com.mx

Dibujos Dimensiones Generales

Polipastos HE Tipo Fijo Apoyado



CAP. (Kg.)	MODELO	L	TA	G	M5	PA
10000	HE72	1408	650	740	436	710
	HE73	1508	750	740	436	710
	HE74	1608	850	740	436	710
	HE75	1758	1000	740	436	710
	HE76	1958	1200	740	436	710
	HE77	2158	1400	740	436	710
	HE78	2408	1650	740	436	710
	HE79	2658	1900	740	436	710
	HE710	2908	2150	740	436	710
	HE711	3158	2400	740	436	710
	HE712	3408	2650	740	436	710
	HE713	3658	2900	740	436	710
	12500	HE82	1408	650	740	436
HE83		1508	750	740	436	775
HE84		1608	850	740	436	775
HE85		1758	1000	740	436	775
HE86		1958	1200	740	436	775
HE87		2158	1400	740	436	775
HE88		2408	1650	740	436	775
HE89		2658	1900	740	436	775
HE810		2908	2150	740	436	775
HE811		3158	2400	740	436	775
HE812		3408	2650	740	436	775
HE813		3658	2900	740	436	775



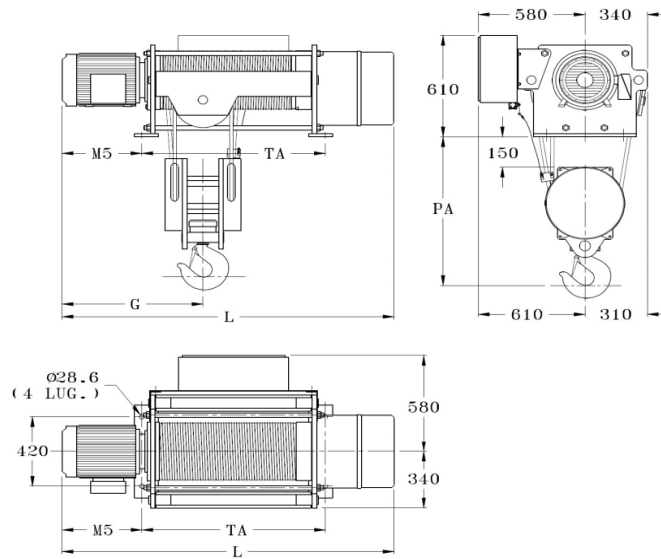
HAWI Manufacturera, S.A de C.V.

Allende No. 8 San Lorenzo, Coacalco, Edo. de México, C.P. 55714

Tels: 5865 2107 / 08 / 52, Fax: 5865 2115, E-mail: shaustein@hawi.com.mx

Dibujos Dimensiones Generales

Polipastos HE Tipo Fijo Apoyado



CAP. (Kg.)	MODELO	L	TA	G	M5	PA
15000	HE92	1552	650	815	480	860
	HE93	1652	750	815	480	860
	HE94	1752	850	815	480	860
	HE95	1902	1000	815	480	860
	HE96	2102	1200	815	480	860
	HE97	2302	1400	815	480	860
	HE98	2552	1650	815	480	860
	HE99	2802	1900	815	480	860
	HE910	3052	2150	815	480	860
	HE911	3302	2400	815	480	860
	HE912	3552	2650	815	480	860
	HE913	3802	2900	815	480	860