



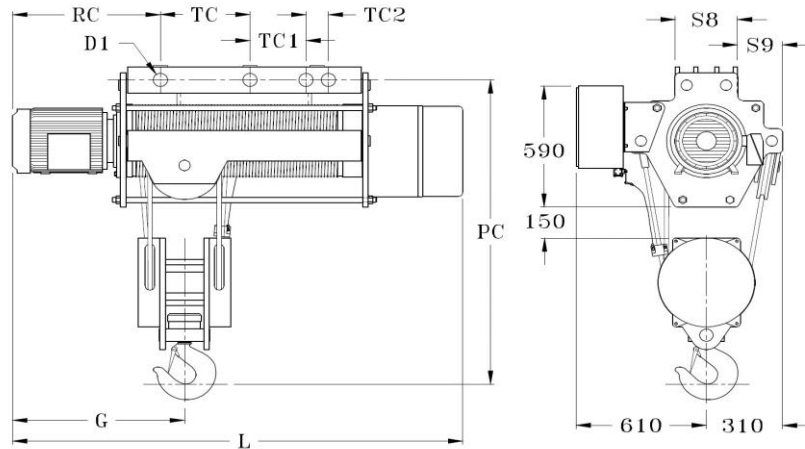
HAWI Manufacturera, S.A de C.V.

Allende No. 8 San Lorenzo, Coacalco, Edo. de México, C.P. 55714

Tels: 5865 2107 / 08 / 52, Fax: 5865 2115, E-mail: shaustein@hawi.com.mx

Dibujos Dimensiones Generales

Polipastos HE Tipo Fijo Colgante Extendido



CAP. (Kg.)	MODELO	L	TC	TC1	TC2	G	PC	RC	D1	S8	S9
3000	HE16	1864	300	450	100	545	1220	518	33	240	220
	HE17	2064	300	650	100	545	1220	518	33	240	220
	HE18	2314	300	900	100	545	1220	518	33	240	220
	HE19	2564	300	1150	100	545	1220	518	33	240	220
5000	HE46	1864	300	450	100	620	1240	518	33	240	220
	HE47	2064	300	650	100	620	1240	518	33	240	220
	HE48	2314	300	900	100	620	1240	518	33	240	220
	HE49	2564	300	1150	100	620	1240	518	33	240	220
5000	HE56	1958	300	450	100	650	1340	612	33	240	220
	HE57	2158	300	650	100	650	1340	612	33	240	220
	HE58	2408	300	900	100	650	1340	612	33	240	220
	HE59	2658	300	1150	100	650	1340	612	33	240	220
7500	HE66	1892	300	450	100	675	1280	546	39	253	214
	HE67	2092	300	650	100	675	1280	546	39	253	214
	HE68	2342	300	900	100	675	1280	546	39	253	214
	HE69	2592	300	1150	100	675	1280	546	39	253	214
10000	HE76	1958	400	250	100	740	1300	662	52	253	214
	HE77	2158	400	450	100	740	1300	662	52	253	214
	HE78	2408	400	700	100	740	1300	662	52	253	214
	HE79	2658	400	950	100	740	1300	662	52	253	214
12500	HE86	1958	400	250	100	740	1365	662	52	253	214
	HE87	2158	400	450	100	740	1365	662	52	253	214
	HE88	2408	400	700	100	740	1365	662	52	253	214
	HE89	2658	400	950	100	740	1365	662	52	253	214
15000	HE96	2102	400	250	100	815	1460	706	64	278	201
	HE97	2302	400	450	100	815	1460	706	64	278	201
	HE98	2552	400	700	100	815	1460	706	64	278	201
	HE99	2802	400	950	100	815	1460	706	64	278	201