



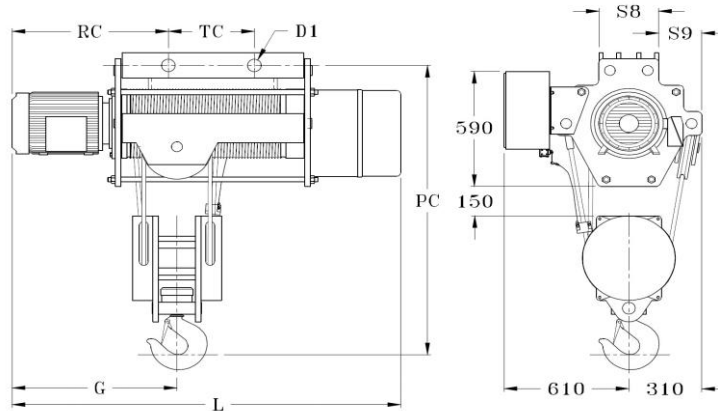
HAWI Manufacturera, S.A de C.V.

Allende No. 8 San Lorenzo, Coacalco, Edo. de México, C.P. 55714

Tels: 5865 2107 / 08 / 52, Fax: 5865 2115, E-mail: shaustein@hawi.com.mx

Dibujos Dimensiones Generales

Polipastos HE Tipo Fijo Colgante



CAP. (Kg.)	MODELO	L	TC	G	PC	RC	D1	S8	S9
3000	HE11	1214	220	545	1220	508	33	240	220
	HE12	1314	300	545	1220	518	33	240	220
	HE13	1414	300	545	1220	568	33	240	220
	HE14	1514	300	545	1220	596	33	240	220
	HE15	1664	300	545	1220	636	33	240	220
5000	HE41	1214	220	600	1240	508	33	240	220
	HE42	1314	300	620	1240	518	33	240	220
	HE43	1414	300	620	1240	568	33	240	220
	HE44	1514	300	620	1240	596	33	240	220
	HE45	1664	300	620	1240	636	33	240	220
5000	HE51	1308	220	650	1340	602	33	240	220
	HE52	1408	300	650	1340	612	33	240	220
	HE53	1508	300	650	1340	662	33	240	220
	HE54	1608	300	650	1340	690	33	240	220
	HE55	1758	300	650	1340	730	33	240	220
7500	HE62	1342	300	675	1280	546	39	253	214
	HE63	1442	300	675	1280	596	39	253	214
	HE64	1542	300	675	1280	624	39	253	214
	HE65	1692	300	675	1280	664	39	253	214
10000	HE72	1408	300	740	1300	612	52	253	214
	HE73	1508	400	740	1300	612	52	253	214
	HE74	1608	400	740	1300	662	52	253	214
	HE75	1758	400	740	1300	730	52	253	214
12500	HE82	1408	300	740	1365	612	52	253	214
	HE83	1508	400	740	1365	612	52	253	214
	HE84	1608	400	740	1365	662	52	253	214
	HE85	1758	400	740	1365	730	52	253	214
15000	HE92	1552	300	815	1460	658	64	278	201
	HE93	1652	400	815	1460	658	64	278	201
	HE94	1752	400	815	1460	708	64	278	201
	HE95	1902	400	815	1460	776	64	278	201