



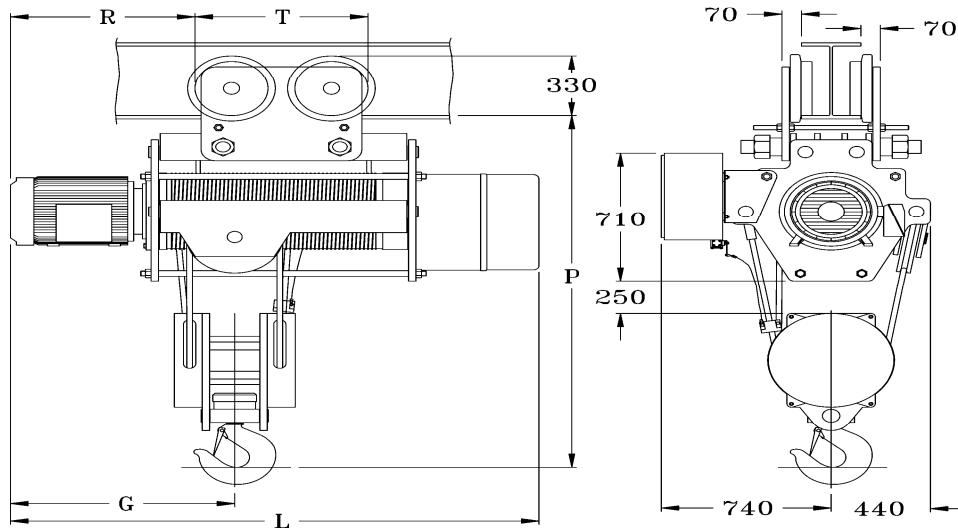
HAWI Manufacturera, S.A de C.V.

Allende No. 8 San Lorenzo, Coacalco, Edo. de México, C.P. 55714

Tels: 5865 2107 / 08 / 52, Fax: 5865 2115, E-mail: shaustein@hawi.com.mx

Dibujos Dimensiones Generales

Polipastos HG Tipo Carro Jalón



CAP. (Kg.)	MODELO	L	G	P	T	R
20000	HG1-3-R9	1700	844	2090	700	504
	HG1-4-R9	1800	881	2090	700	554
	HG1-5-R9	1950	881	2090	700	594
	HG1-6-R9	2150	881	2090	700	634