



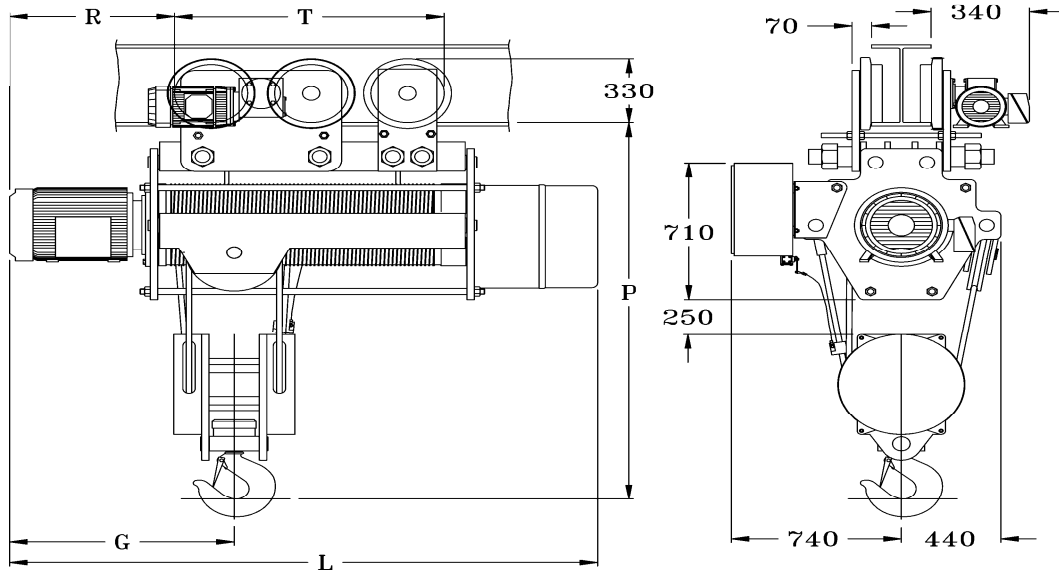
**HAWI Manufacturera, S.A de C.V.**

Allende No. 8 San Lorenzo, Coacalco, Edo. de México, C.P. 55714

Tels: 5865 2107 / 08 / 52, Fax: 5865 2115, E-mail: shaustein@hawi.com.mx

Dibujos Dimensiones Generales

Polipastos HG Tipo Carro y Medio Motorizado



CAP. (Kg.)	MODELO	L	G	P	T	R
20000	HG1-7-R9	2350	881	2090	1140	594
	HG1-8-R9	2600	881	2090	1390	594
	HG1-9-R9	2850	881	2090	1640	594